

보증서

이 제품은 엄밀한 품질관리 및 검사를 거친 제품입니다. 고객께서 취급설명서에 따라 사용한 상태에서 고장이 발생한 경우에는 본 보증서 기재 내용에 따라 무료로 수리를 해 드립니다.
유효기간은 구입일로 부터 1년간 입니다.

1. 수리는 구입하신 판매점에 상담해 주십시오. 수리시 본 보증서를 제시 또는 첨부해 주십시오.
2. 구입하신 판매점의 이전 등으로 수리 의뢰를 하실 수 없는 경우는 본사 매장에 상담해 주십시오.
3. 본 보증서는 재발행하지 않으므로 잘 보관해 주십시오.
4. 보증기간중이라도 하기의 경우는 유료로 수리 해 드립니다.
 - 1) 보증서의 제시가 없는 경우
 - 2) 본 보증서의 구입일, 판매점의 기입이 없는 경우
 - 3) 업무용 또는 일반 가정용 이외로 사용한 경우의 고장 또는 손상
 - 4) 사용상의 잘못 혹은 개조, 수리, 조정에 의한 고장 또는 손상
 - 5) 구입후의 운반, 이용, 낙하, 기타 부적절한 취급에 의한 고장 또는 손상
 - 6) 화재, 염해, 가스해, 풍수해, 낙뢰, 이상전압, 기타 천재지변에 의한 고장 또는 손상
 - 7) 쿠션 또는 미끄럼방지 등 소모품의 손상 및 더러움
5. 본 보증서는 한국내에서만 유효합니다.
6. 보증기간 경과 후의 수리에 대해서는 판매점에 상담해 주십시오.

★ 구입일	년	월	일
보증기간	구입일로 부터 1년		
고객	주소		
	성명	연락처	
★ 판매점	주소		
	점명	연락처	

- ★란에 기입이 없는 경우는 무효이므로 반드시 기입 유무를 확인해 주십시오.
★수리, 취급 등의 상담은 먼저 구입하신 판매점에 문의해 주십시오.

(주)보필

대표전화 : 1544-8065
www.bofeel.co.kr
경기도 안성시 미양면 안성맞춤대로 717



bofeel
total care for silver age

소파겸용 이동변기 고급형

모델명 : BFMB4

취급설명서

보증서 첨부



※고령친화우수제품 코드 : T03030025104

※ 특징

1. 좌면의 높이조절 : 신장에 따라 3단 조절 가능
2. 팔걸이 높이조절 기능 : 신장에 따라 3단 조절
3. 팔걸이 옵션 기능 : 팔걸이를 회전시켜 조립하면 침대에서 이동변기로 이동이 용이함.
4. 좌면의 폭을 넓게 사용 : 좌면의 폭 약49cm
5. 원목을 사용한 고품격 디자인 : 고급스러운 분위기
6. 최적의 편안함을 제공하는 소파 : 고급소파 적용

- 안전을 위해 사용전에 반드시 이 취급설명서를 읽어 주십시오.
- 다 읽으신 후는 언제라도 필요시에 꺼내 볼 수 있도록 가까운 장소에 보관해 주십시오.

생산물배상책임보험 가입제품

목차

안전상의 주의 및 사용방법 1

각부의 명칭 및 구성품 2

보증서 3

주식회사 보필

안전상의 주의 반드시 지켜 주십시오.



경고

- 직사광선을 피하고 실내에서만 사용해 주십시오.
- 좌면을 뒤 젖힐때 조작을 천천히 해주십시오.
- 반드시 평평한 장소에서만 사용하십시오.
- 캐스터로 본체를 이동 할 경우 무리하게 턱을 넘거나 요철이 심한 바닥면에서 사용하지 마십시오.



주의

- 화기, 열원 근처에 놓아두지 말아 주십시오. 변형, 변질 될 우려가 있습니다.
- 개조하지 말아 주십시오. 파손 또는 부상의 우려가 있습니다.
- 어린이 놀이 기구로 사용하지 말아 주십시오. 사고의 우려가 있습니다.
- 본래의 목적 이외의 사용은 피해 주십시오. 파손 또는 부상의 우려가 있습니다.

사용방법

1. 팔걸이 높이 조절

신장에 따라 팔걸이의 높이를 조절 해 주십시오. 제품에 포함된 팔걸이 조절용볼트와 드라이버로 원하시는 높이에 따라 (3단 간격 각3cm) 조절 후 단단히 볼트를 조여 주십시오.

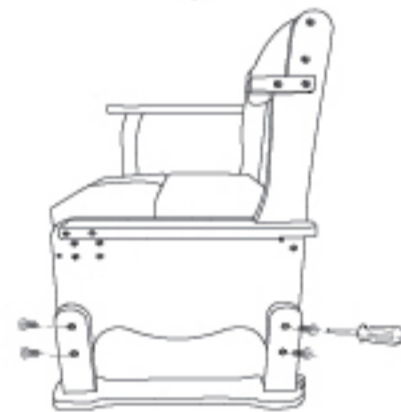
- ※조절 후 좌면에 앉아서 높이가 맞는지 확인하십시오.
- ※사용 환경에 따라 팔걸이를 회전시켜 조립하면 침대에서 이동변기로의 이동이 용이합니다.



2. 좌면 높이 조절

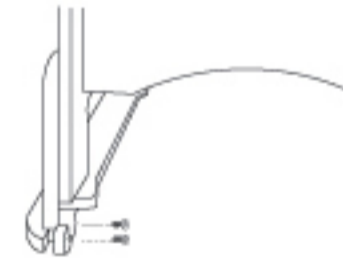
신장에 따라 좌면의 높이를 조절 해 주십시오. 제품의 높이 조절용 볼트를 드라이버로 풀어 원하시는 높이에 따라 (3단 간격 각3cm) 조절 후 단단히 볼트를 조여 주십시오.

- ※조절 후 좌면에 앉아서 높이가 맞는지 확인하십시오.



3. 바퀴(캐스터) 조립

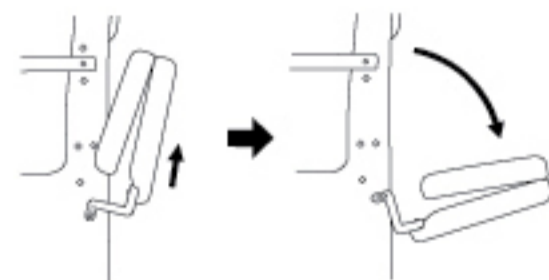
본체를 이동시키기 쉽도록 뒷다리에 바퀴를 조립합니다. ※바퀴는 반드시 좌면높이 조절 완료 후 조립하십시오.



4. 좌면 후방 개폐 기능

※좌면을 뒤로 젖히고 후방에서 간호 할 수도 있습니다.

1. 좌면을 뒤로 젖혀 넘기고 좌면 뒤쪽 부분을 잡고 들어올려 주십시오.
2. 그대로 변기의 뒷쪽으로 젖히면 뒷쪽 부분이 완전히 열립니다.



손질방법

- 사용 후는 부드러운 천 등으로 물기를 닦아내고, 습기가 없는 장소에 보관해 주십시오.
- 씻을 때는 중성세제를 사용해 주십시오. 신나, 벤젠, 수세미 등을 사용하지 말아 주십시오.

각부의 명칭

소파겸용 이동변기 고급형 BFMB4

소파겸용 이동변기 고급형 BFMB4는 자력으로 화장실까지 가실 수 없는 분이 방, 거실 등에서 편안하게 사용하기 위한 기구입니다.

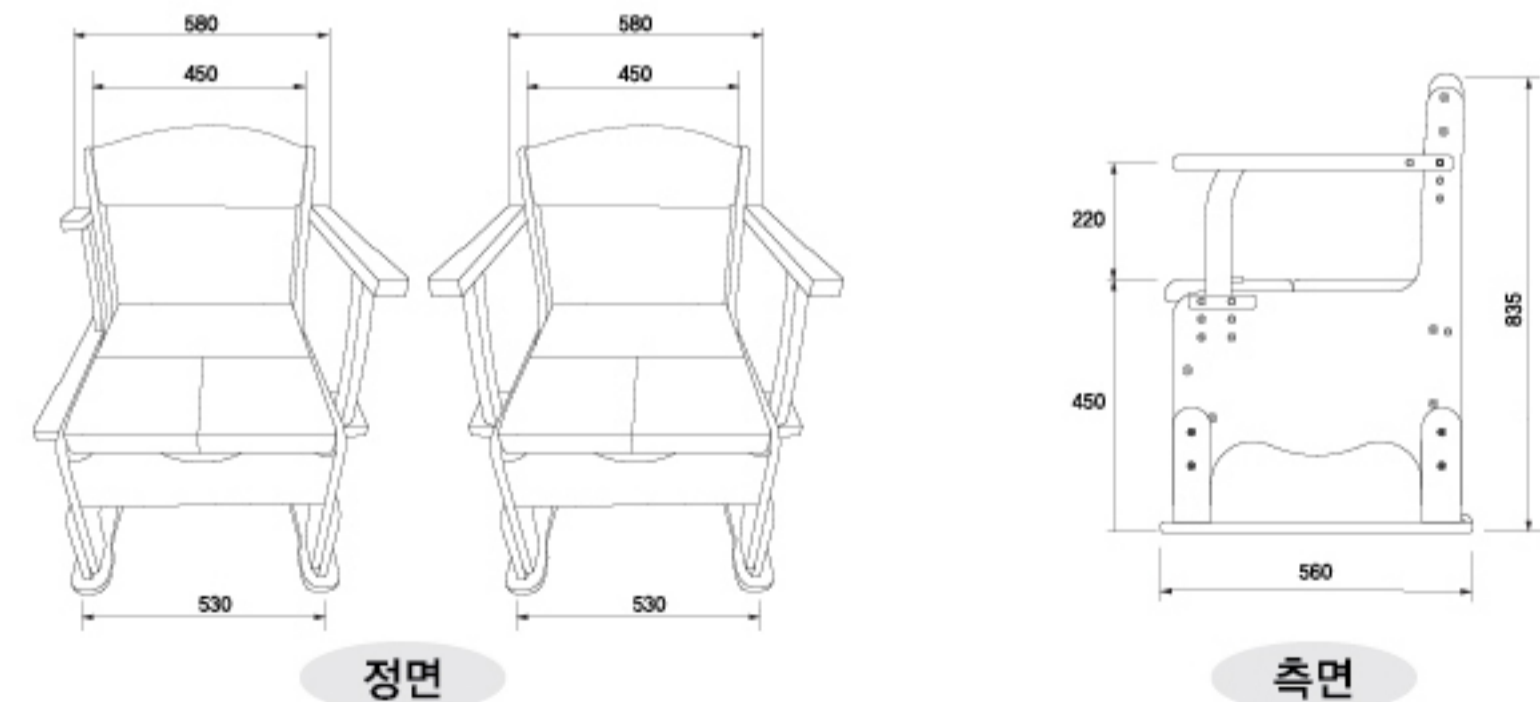


※제품 개량을 위해서 사양 및 외관은 예고없이 변경하는 경우가 있습니다.

■ 사양

구성부	부품명	재질
	재료	본체
소파		합성피혁
쿠션재		우레탄폼
버켓·받침판		폴리프로필렌
좌변기 베이스		폴리프로필렌
사이즈	소프트좌면	EVA
	소파상태	560×580×835mm (3단 높이조절)
중량	좌면상태	450×520×451mm
	버켓	약 16.5kg (소프트좌면 사양)
변기통의 용량		8L
좌면까지의 높이		420~480mm (3단 높이조절)

■ 사이즈 및 제품구성 (단위mm)



※치수 허용오차는 ±1cm 입니다.